

Důležité upozornění

Při používání elektrických spotřebičů je třeba vždy dodržovat základní bezpečnostní opatření, včetně následujících:

1. Spotřebiči mohou používat děti ve věku od 8 let a starší a osoby se sníženými fyzickými, smyslovými nebo mentálními schopnostmi nebo nedostatečnými znalostmi, pokud byly pod dohledem nebo byly poučeny o používání spotřebiče bezpečným způsobem a rozumí související nebezpečí.
2. Děti si se spotřebičem nesmějí hrát. Čištění a uživatelskou údržbu nesmějí provádět děti bez dozoru.
3. Používejte ventilátor pouze k určenému účelu, jak je popsáno v návodu k použití.
4. Abyste se chránili před úrazem elektrickým proudem, nepoňujte jednotku, zástrčku ani kabel do vody ani je nestříkejte kapalinami.
5. Když je jakýkoli spotřebič používán dětmi nebo v jejich blízkosti, je nutný pečlivý dohled.
6. Vytáhněte zástrčku ze zásuvky, když ventilátor nepoužíváte, při přemísťování ventilátoru z jednoho místa na druhé před nasazením nebo vyjmutím dílů a před čištěním.
7. Nikdy nevkládejte prsty, tužky nebo jiné předměty skrz mřížku, když je ventilátor v chodu.
8. Před čištěním odpojte ventilátor.
9. Ujistěte se, že ventilátor stojí při provozu na stabilním povrchu, aby nedošlo k jeho převrácení.
10. Nepoužívejte ventilátor v okně. Déšť může způsobit úraz elektrickým proudem.
11. Neprovozujte v přítomnosti výbušných a/nebo hořlavých výparů.
12. Neumisťujte ventilátor ani žádné jeho části do blízkosti otevřeného ohně, vaření nebo jiných topných zařízení.
13. Neprovozujte žádný spotřebič s poškozenou šňůrou nebo zástrčkou poté, co spotřebič nefunguje správně, upadl nebo byl jakýmkoli způsobem poškozen.
14. Nenechávejte kabel viset přes stůl nebo pult nebo se dotýkat horkých povrchů.
15. Pro odpojení uchopte zástrčku a vytáhněte ji ze zásuvky. Nikdy netahejte za kabel.
16. Vždy používejte na suchém povrchu.
17. Tento výrobek je určen pouze pro použití v domácnosti a ne pro komerční nebo průmyslové použití.
18. Nepoužívejte ventilátor v blízkosti záclon, rostlin, oken, atd.
19. Během prvních několika minut prvního použití může být patrný mírný zápach. To je normální a rychle zmizí.



Bezpečnostní tipy pro napájecí kabel:

1. Pokud je napájecí kabel poškozen, musí jej vyměnit výrobce, jeho servisní zástupce nebo podobně kvalifikovaná osoba, aby se předešlo nebezpečí.
2. Nikdy netahejte ani netahejte za kabel nebo zařízení.
3. Chcete-li zástrčku zasunout, pevně ji uchopte a zasuňte do zásuvky.
4. Chcete-li spotřebič odpojit, uchopte zástrčku a vytáhněte ji ze zásuvky.
5. Před každým použitím zkontrolujte napájecí kabel, zda na něm nejsou řezy a/nebo stopy oděru. Pokud jsou nějaké nalezeny, znamená to, že je třeba provést servis spotřebiče a vyměnit napájecí kabel. Vraťte jej prosím našemu servisnímu oddělení nebo autorizovanému servisnímu zástupci.
6. Nikdy neomotávejte kabel těsně kolem spotřebiče, mohlo by dojít k roztržení a zlomení spotřebiče.
7. Neuvádějte spotřebič do provozu, pokud je napájecí kabel poškozen nebo funguje přerušovaně a přestává fungovat.

Funkce:

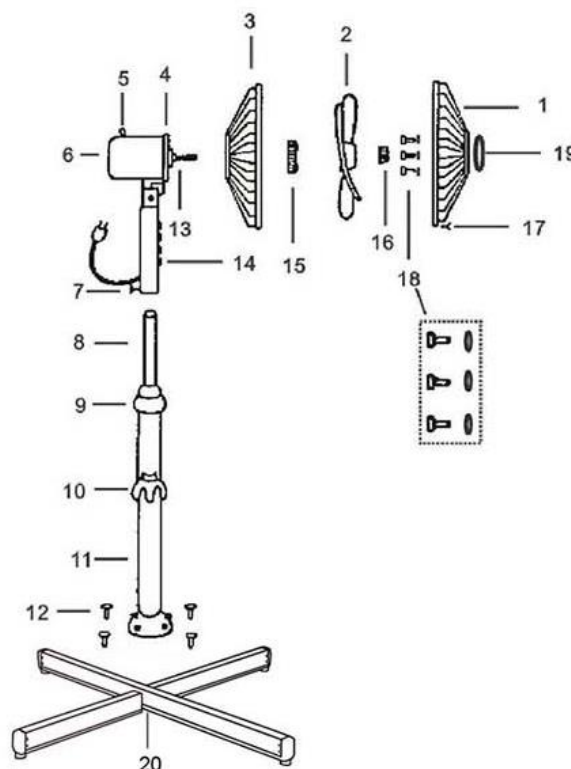
3 rychlostní regulace.

Oscilace v širokém úhlu.

Výškově nastavitelný stojan pro přesné proudění vzduchu.

Světlo se rozsvítí po připojení síťového napájení.

1. Přední kryt	11. Základní trubka
2. Čepel	12. Šroub A
3. Zadní kryt	13. Hřídel motoru
4. Kryt motoru	14. Přepínací knoflíky
5. Oscilační knoflík	15. Montážní matice ochranného krytu
6. Motor	16. Upevňovací matice čepele
7. Šroub D	17. Klip
8. Prodlužovací tyč	18. Šroubek pro kryt mřížky
9. Kroužek pro nastavení výšky	19. Kryt
10. Spodní kryt	20. Základna



Montážní návod

Připevněte stojan k základně pomocí 4 šroubů. Posuňte kryt základny dolů po trubici k základně.

Umístěte sestavu motoru a spínací skříňky pevně na horní část stojanu pomocí šroubu.

Najděte zadní mřížku na čepech a zajistěte ji montážní maticí krytu.

Umístěte lopatku ventilátoru na hřídel motoru a zajistěte ji přídržnou maticí lopatky proti směru hodinových ručiček. Umístěte přední mřížku se středem, abyste přitlačili spony.

Operativní instrukce

1. Zapojte napájecí zástrčku do vhodné zásuvky.
2. Regulace rychlosti: otočením polohového spínače na tři rychlosti. Zvolte požadovanou rychlost stisknutím spínače 0/1/2/3.

0= Zařízení je vypnuto

1= Nízká rychlost

2= střední rychlost

3= Vysoká rychlost

3. Chcete-li, aby se ventilátor rozkmital ze strany na stranu, zatlačte oscilační knoflík dolů na zadním krytu motoru. Chcete-li zastavit oscilaci hlavy ventilátoru, vytáhněte nahoru knoflík oscilace.
4. Hlavu ventilátoru lze naklápět nahoru nebo dolů ve vertikální ose. Povolte šroub pro nastavení sklonu hlavy, nakloňte hlavu ventilátoru do požadované polohy a šroub znovu utáhněte. Chcete-li nastavit šroub pro nastavení sklonu hlavy, ujistěte se, že je ventilátor odpojen od sítě.

Technická data	
Watty (W)	Volty (V)
40W	220-240V~50Hz

TESTOVACÍ DATA			
Popis	Symbol	Hodnota	Jednotka
Maximální průtok ventilátoru	F	34,56	m ³ /min
Příkon ventilátoru	P	38,19	W
Servisní hodnota	SV	0,9	(m ³ /min)/W
Spotřeba energie v pohotovostním režimu	P sB	0	W
Sezónní spotřeba elektřiny	Q	12,22	kWh/a
Hladina akustického výkonu ventilátoru	LwA	53	dB(A)
Maximální rychlost vzduchu	C	2,12	meters/sec
Standard měření pro servisní hodnotu	Nařízení EU No 206/2012 a EU 2016/2282 IEC 60879:1986 (corr.1992) EN50564:2011 EN60704-2-7:1998 EN60704-1:2010+A11:2012		

Péče a čištění

Tento spotřebič vyžaduje minimální údržbu a neobsahuje žádné uživatelsky opravitelné části. Nepokoušejte se jej opravit sami. Pokud je potřeba provést servis, obraťte se na kvalifikovaný servisní personál. Ventilátor je trvale mazán a po dobu životnosti ventilátoru nebude vyžadovat další mazání.

ČIŠTĚNÍ: Před čištěním vypněte ventilátor a vytáhněte zástrčku z elektrické zásuvky. Přebytečný prach setřete hadříkem, který nepouští vlákna. Aby byla zajištěna dostatečná cirkulace vzduchu k motoru, udržujte větrací otvory umístěné na zadní straně krytu motoru bez nahromadění prachu. K čištění těchto průduchů lze použít hadici vysavače. Neponořujte ventilátor do vody nebo jiné kapaliny.

ULOŽENÍ: Před uložením ventilátor rozeberte a vyčistěte. Uchovejte původní obal pro účely skladování ventilátoru. Ventilátor vždy skladujte na suchém místě. Nikdy jej neskladujte, dokud je zapojený. Nikdy neomotávejte kabel těsně kolem ventilátoru a nezatěžujte kabel v místě, kde vstupuje do krytu ventilátoru, protože by mohlo dojít k roztřepení a zlomení kabelu.

POKYNY K LIKVIDACI



Výrobek po skončení životnosti a obalový materiál likvidujte v souladu s místními předpisy a ekologicky šetrným způsobem. Podle Evropského nařízení odpadu 2012/19 / EU tento symbol na výrobku nebo jeho obalu znamená, že výrobek nepatří do domácího odpadu. Na základě směrnice by se měl přístroj odevzdat na příslušném sběrném místě pro recyklaci elektrických a elektronických zařízení. Zajištěním správné likvidace výrobku pomůžete zabránit možným negativním dopadům na životní prostředí a lidské zdraví, což by jinak mohl být důsledek nesprávné likvidace výrobku. Pro detailnější informace o recyklaci tohoto výrobku se obraťte na svůj Místní úřad nebo na odpadovou a likvidační službu vaší domácnosti.

ZÁRUKA

Záruka je 24 měsíců ode dne prodeje a vztahuje se na vady materiálu a zpracování. Nevztahuje se na mechanické poškození ani poškození způsobené nesprávným použitím.



PROHLÁŠENÍ O SHODĚ

Remalux Import-Export Overschiestraat 63, 1062 XD Amsterdam prohlašuje, že tento produkt je v souladu s požadavky platných evropských a národních směrnic 2014/30/EU (EMC) dle standardů EN IEC 55014-1:2021, EN IEC 55014-2:2021, EN IEC 61000-3-2:2019+A2:2021, EN 61000-3-3:2013+A1:2019+A2:2021

Vyrobena v Číně – Reinhard NL, Netwerk 140-142 1446WR Purmerend, Nizozemí

Distributor pro ČR: M.A.T. Group, s.r.o., Na Roudné 176, 301 62 Plzeň, Česká republika, Tel.: +420 376 709 215 www.matgroup.cz



Dôležité bezpečnostné opatrenia

Pri používaní elektrických spotrebičov je potrebné vždy dodržiavať základné bezpečnostné opatrenia, vrátane nasledujúcich:

1. Spotrebič môžu používať deti vo veku od 8 rokov a staršie a osoby so zníženými fyzickými, zmyslovými alebo duševnými schopnosťami alebo s nedostatkom skúseností a znalostí, ak boli pod dohľadom alebo boli poučené o používaní spotrebiča bezpečným spôsobom a rozumeli súvisiace nebezpečenstvá.
2. Deti sa so spotrebičom nesmú hrať. Čistenie a užívateľskú údržbu nesmú vykonávať deti bez dozoru.
3. Ventilátor používajte iba na určený účel, ako je popísané v návode na použitie.
4. Na ochranu pred úrazom elektrickým prúdom neponárajte jednotku, zástrčku ani kábel do vody ani ich nestriekajte tekutinami.
5. Keď akékoľvek zariadenie používajú deti alebo v ich blízkosti, je potrebný prísny dohľad.
6. Vytiahnite zástrčku zo zásuvky, keď sa nepoužíva, pri premiestňovaní ventilátora z jedného miesta na druhé pred nasadzovaním alebo vyberaním dielov a pred čistením.
7. Nikdy nekladajte prsty, ceruzky alebo iné predmety cez mriežku, keď je ventilátor spustený.
8. Pred čistením odpojte ventilátor.
9. Uistite sa, že ventilátor je pri prevádzke na stabilnom povrchu, aby sa predišlo možnosti prevrátenia.
10. Nepoužívajte ventilátor v okne. Dážď môže spôsobiť úraz elektrickým prúdom.
11. Neprevádzkujte v prítomnosti výbušných a/alebo horľavých výparov.
12. Ventilátor ani žiadne jeho časti neumiestňujte do blízkosti otvoreného ohňa, varných alebo iných vykurovacích zariadení.
13. neprevádzkujte žiadne zariadenie s poškodeným káblom alebo zástrčkou, ak zariadenie nefunguje správne, spadlo alebo sa akokoľvek poškodilo.
14. Nenechávajte kábel visieť cez stôl alebo pult alebo sa dotýkať horúcich povrchov.
15. Pre odpojenie uchopte zástrčku a vytiahnite ju zo zásuvky. Nikdy neťahajte za šnúru.
16. Vždy používajte na suchom povrchu.
17. Tento výrobok je určený len na použitie v domácnosti a nie na komerčné alebo priemyselné použitie.
18. Ventilátor nepoužívajte v blízkosti záclon, rastlín, okenných prípravkov atď.
19. Počas prvých niekoľkých minút prvého použitia môže byť badateľný mierny zápach . To je normálne a rýchlo zmizne.



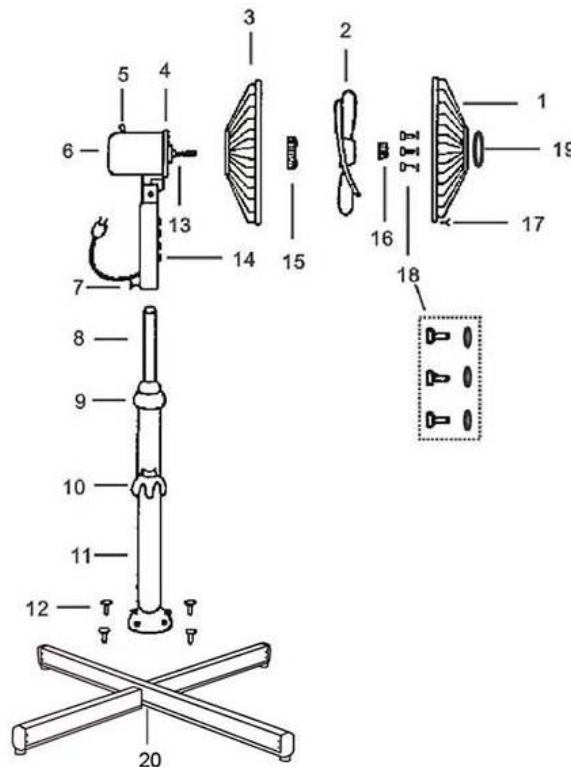
Bezpečnostné tipy pre napájací kábel:

1. Ak je napájací kábel poškodený, musí ho vymeniť výrobca, jeho servisný zástupca alebo podobne kvalifikovaná osoba, aby sa predišlo nebezpečenstvu.
2. Nikdy neťahajte ani neťahajte za kábel alebo zariadenie.
3. Ak chcete zástrčku zasunúť, pevne ju uchopte a zasuňte do zásuvky.
4. Ak chcete spotrebič odpojiť, uchopte zástrčku a vytiahnite ju zo zásuvky.
5. Pred každým použitím skontrolujte napájací kábel, či na ňom nie sú rezy a/alebo stopy oderu. Ak sa nejaké nájdu, znamená to, že je potrebné vykonať servis zariadenia a vymeniť napájací kábel. Vráťte ho nášmu servisnému oddeleniu alebo autorizovanému servisnému zástupcovi.
6. Nikdy neovíjajte kábel tesne okolo spotrebiča, pretože by to mohlo spôsobiť rozstrapkanie a zlomenie spotrebiča.
7. Neprevádzkujte spotrebič, ak napájací kábel vykazuje akékoľvek poškodenie alebo funguje prerušovane a prestane fungovať.

Vlastnosti:

- 3 rýchlostné ovládanie.
- Oscilácia v širokom uhle.
- Výškovo nastaviteľný stojan pre presné prúdenie vzduchu.
- Svetlo sa rozsvieti po pripojení sieťového napájania.

1. Predný kryt	11. Základná trubica
2. Čepeľ	12. Skrutka A
3. Zadný kryt	13. Hriadeľ motora
4. Kryt motora	14. Prepínacie gombíky
5. Oscilačný gombík	15. Matica na upevnenie ochranného krytu
6. Motor	16. Matica na upevnenie noža
7. Skrutka D	17. Klip
8. Predĺžovacia tyč	18. Skrutka pre kryt mriežky
9. Krúžok na nastavenie výšky	19. Kryt
10. Spodný kryt	20. Základňa



Montážny návod

Pripevnite stojan k základni pomocou 4 skrutiek. Posuňte kryt základne nadol po trubici k základni. Umiestnite zostavu motora a spínacej skrinky pevne na hornú časť stojana pomocou skrutky. Nájdiť zadnú mriežku na čapoch a zaistite ju montážnou maticou krytu. Umiestnite lopatku ventilátora na hriadeľ motora, zaistite ju na prídržnej matici lopatky proti smeru hodinových ručičiek. Umiestnite prednú mriežku do stredu , aby ste stlačili spony.

Návod na obsluhu

1. Zapojte sieťovú zástrčku do vhodnej zásuvky.
2. Regulácia rýchlosti: otočením polohového spínača na tri rýchlosti. Zvoľte požadovanú rýchlosť stlačením spínača 0/1/2/3.

0= Zariadenie je vypnuté

1= Nízka rýchlosť

2 = stredná rýchlosť

3 = Vysoká rýchlosť

3. Aby sa ventilátor rozkmital zo strany na stranu, zatlačte oscilačný gombík nadol na zadnom kryte motora. Ak chcete zastaviť osciláciu hlavy ventilátora, potiahnite nahor gombík oscilácie.
4. Hlavu ventilátora je možné nakloniť nahor alebo nadol vo vertikálnej osi. uvoľnite skrutku nastavenia sklonu hlavy, nakloňte hlavu ventilátora do požadovanej polohy a skrutku znova utiahnite. Ak chcete nastaviť skrutku nastavenia sklonu hlavy, skontrolujte, či je ventilátor odpojený od siete.

Technické údaje	
Watty (W)	Volty (V)
40W	220-240V~50Hz

TESTOVACIE ÚDAJE			
Popis	Symbol	Hodnota	Jednotka
Maximálny prietok ventilátora	F	34,56	m ³ /min
Príkion ventilátora	P	38,19	W
Servisná hodnota	SV	0,9	(m ³ /min)/W
Spotreba energie v pohotovostnom režime	P sB	0	W
Sezónna spotreba elektriny	Q	12,22	kWh/a
Hladina akustického výkonu ventilátora	LwA	53	dB(A)
Maximálna rýchlosť vzduchu	C	2,12	meters/sec
Štandard merania pre servisné hodnoty	Nariadenie EU No 206/2012 a EU 2016/2282 IEC 60879:1986 (corr.1992) EN50564:2011 EN60704-2-7:1998 EN60704-1:2010+A11:2012		

Starostlivosť a čistenie

Tento spotrebič vyžaduje malú údržbu a neobsahuje žiadne časti, ktoré by mohol opraviť používateľ. Nepokúšajte sa ho opraviť sami. Ak je potrebný servis, obráťte sa na kvalifikovaný servisný personál. Ventilátor je trvalo mazaný a počas životnosti ventilátora nebude vyžadovať dodatočné mazanie.

ČISTENIE: Pred čistením vypnite ventilátor a odpojte ho od elektrickej zásuvky. Prebytočný prach utrite handričkou, ktorá nepúšťa vlákna. Aby sa zabezpečila primeraná cirkulácia vzduchu k motoru, udržujte vetracie otvory umiestnené v zadnej časti krytu motora bez nahromadenia prachu. Na čistenie týchto priechodov je možné použiť hadicu vysávača. Ventilátor neponárajte do vody ani inej tekutiny.

USKLADNENIE: Pred uložením ventilátor rozoberte a vyčistite. Ušchovajte pôvodný obal pre účely uskladnenia ventilátora. Ventilátor vždy skladujte na suchom mieste. Nikdy ho neskladujte, keď je stále zapojený. Nikdy neovíjajte kábel tesne okolo ventilátora a nevyvíjajte žiadne napätie na kábel v mieste, kde vstupuje do krytu ventilátora, pretože by to mohlo spôsobiť rozstrapkanie a pretrhnutie kábla.

POKYNY K LIKVIDÁCIÍ



Výrobok po skončení životnosti a obalový materiál likvidujte v súlade s miestnymi predpismi a ekologicky šetrným spôsobom Podľa Európskeho nariadenia o odpadu 2012/19/EÚ tento symbol na výrobku alebo na jeho obale znamená, že výrobok nepatrí do domáceho odpadu. Na základe smernice by sa mal prístroj odovzdať na príslušnom zbernom mieste pre recykláciu elektrických a elektronických zariadení. Zabezpečením správnej likvidácie výrobku pomôžete zabrániť možným negatívnym dopadom na životné prostredie a ľudské zdravie, čo by inak mohol byť dôsledok nesprávnej likvidácie výrobku. Pre detailnejšie informácie o recyklácii tohto výrobku sa obráťte na svoj Miestny úrad alebo na odpadovú a likvidačnú službu Vašej domácnosti.

ZÁRUKA

Záruka je 24 mesiacov od dátumu nákupu a je možné ju uplatniť v prípade výrobných väd alebo spracovania. Nevzťahuje sa mechanické poškodenie ani poškodenie spôsobené nesprávnym používaním.



VYHLÁSENIE O ZHODE

Remalux Import-Export Overschiestraat 63, 1062 XD Amsterdam prehlasuje, že tento produkt je v súlade s požiadavkami platných európskych a národných smerníc 2014/30/EU (EMC) podľa štandardov EN IEC 55014-1:2021, EN IEC 55014-2:2021, EN IEC 61000-3-2:2019+A2:2021, EN 61000-3-3:2013+A1:2019+A2:202

Vyrobené v Číne – Reinhard NL, Netwerk 140-142 1446WR Purmerend, Holandsko

Distribútor pre SR: M.A.T. Group, s.r.o., Na Roudné 176, 301 62 Plzeň, Česká republika, Tel.: +420 376 709 215 www.matgroup.cz

