



## NÁVOD K POUŽITÍ

fóliovník zahradní XXL

450x200x200cm, 9m<sup>2</sup> 140g/m<sup>2</sup>

794130



## NÁVOD NA POUŽITIE

fóliovník záhradný XXL

450x200x200cm, 9m<sup>2</sup> 140g/m<sup>2</sup>

794130



### Návod na montáž a údržbu fóliovníku

#### Důležité:

Před montáží fóliovníku se prosím ujistěte, že jste si pečlivě přečetli návod a plně mu porozuměli. Tento návod si uschovejte pro případné budoucí použití. Při montáži postupujte zcela podle tohoto návodu.

#### Všeobecné pokyny

Fóliovník se snažte umístit na slunném místě, bez převislých objektů. Místo musí být chráněné před nárazy větru. Nedoporučujeme jej stavět na volně otevřených prostranstvích. Fóliovník musí stát na rovné ploše a na podloží, které udrží fóliovník uchycený k zemi.

#### Ukotvení

Fóliovník ukotvěte k zemi pomocí kolíků a lan. Okraje fólie zasypte zeminou. Upozornění: Fóliovník nikdy nenechávejte volně položený.

#### Bezpečnostní upozornění

Během montáže používejte ochranné pomůcky (pracovní oděv a obuv, pracovní rukavice, případně ochranné brýle). Upozornění: V průběhu instalace plachty dbejte zvýšené opatrnosti, aby nedošlo k jejímu protržení, protože kovové profily mohou mít ostré hrany. Montáž fóliovníku nikdy neprovádějte za zhoršených povětrnostních podmínek a počasí. Fóliovník musí stát vždy na rovné ploše. V průběhu stavby se o fóliovník neopírejte a nepřesouvejte ho. Zabraňte dětem v přístupu na místo montáže, protože kovové profilové lišty mohou mít ostré hrany. Fóliovník doporučujeme stavět ve dvou osobách. Ve fóliovníku nikdy nepoužívejte topná zařízení ani nezapalujte svíčky, lampy apod. Udržujte mimo dosah dětí. Toto balení obsahuje malé části, které jsou pro děti nebezpečné a mohou způsobit udušení.

Na zimní období fóliovník uskladněte na suchém a tmavém místě.

#### Všeobecná upozornění

Než začnete sestavovat fóliovník, ujistěte se, že všechny součásti uvedené v tomto návodu, jsou obsaženy v balení. Jednotlivé díly předem překontrolujte, pokud některá z částí fóliovníku chybí, v žádném případě fóliovník nestavte a kontaktujte svého dodavatele. Na případná poškození nekompletního fóliovníku počasím se nevztahuje záruka.

#### Záruka:

Záruka je 24 měsíců od data nákupu a nevztahuje se na mechanické poškození ani poškození způsobené nesprávným používáním.

Veškerá poškození fóliovníku, vzniklá náhlou událostí např. krupobitím, vichřicí, povodní, záplavou, sněžením, nejsou předmětem záruky a nelze je reklamovat.

#### Čištění a údržba

K běžnému čištění fóliovníku použijte slabý roztok saponátu. K údržbě fóliovníku nikdy nepoužívejte chemické prostředky, rozpouštědla apod.

Dodává: M.A.T. Group, s.r.o., Na Roudné 176, 301 62 Plzeň, Česká republika, Tel.: +420 376 709 215

### Návod na montáž a údržbu fóliovníku

#### Dôležité:

Pred montážou fóliovníku sa prosím uistite, že ste si pozorne prečítali návod a úplne mu porozumeli. Tento návod si uschovajte pre prípadné budúce použitie. Pri montáži postupujte podľa tohto návodu.

#### Všeobecné pokyny

Fóliovník sa snažte umiestniť na slnečnom mieste, bez previslých objektov. Miesto musí byť chránené pred nárazmi vetru. Nedoporučujeme ho stavať na volne otvorených priestranstvách. Fóliovník musí stát na rovnej ploche a na podloží, ktoré udrží fóliovník uchycený k zemi.

#### Ukotvenie

Fóliovník ukotvite k zemi pomocou kolíkov a lán. Okraje fólie zasypte zeminou. Upozornenie: Fóliovník nikdy nenechávajte volne položený.

#### Bezpečnostné upozornenie

V priebehu montáže používajte ochranné pomôcky (pracovný odev a obuv, pracovné rukavice, prípadne ochranné okuliare). Upozornenie: V priebehu inštalácie plachty dbajte na zvýšenú opatrnosť, aby nedošlo k jej pretrhnutiu, pretože kovové profily môžu mať ostré hrany. Montáž fóliovníku nikdy nerobte za zhoršených poveternostných podmienok a počasia. Fóliovník musí stát vždy na rovnej ploche. V priebehu stavby sa o fóliovník neopierajte a nepřesúvajte ho. Zabraňte deťom v prístupe na miesto montáže, pretože kovové profilové lišty môžu mať ostré hrany. Fóliovník doporučujeme stavať vo dvojici. Vo fóliovníku nikdy nepoužívajte výhrevné zariadenia ani nezapaľujte sviečky, lampy apod. Udržujte mimo dosah detí. Toto balenie obsahuje malé časti, ktoré sú pre deti nebezpečné a môžu spôsobiť udusenie. Na zimné obdobie fóliovník uskladnite na suchom a tmavom mieste.

#### Všeobecné upozornenie

Než začnete zostavovať fóliovník, uistite sa, že všetky súčasti uvedené v tomto návode, sú obsahom balenia. Jednotlivé diely vopred překontrolujte, pokiaľ niektorá z častí fóliovníku chýba, v žiadnom prípade fóliovník nestavajte a kontaktujte svojho dodávateľa. Na prípadné poškodenie nekompletného fóliovníku počasím sa nevztahuje záruka.

#### Záruka:

Záruka je 24 mesiacov od dátumu nákupu a nevztahuje sa na mechanické poškodenie ani poškodenie spôsobené nesprávnym používaním.

Akékoľvek poškodenie fóliovníku, vzniknuté náhlou udalosťou napr. krupobitím, vichricou, povodňou, snežením, nie je predmetom záruky a nie je možné uplatniť reklamáciu..

#### Čistenie a údržba

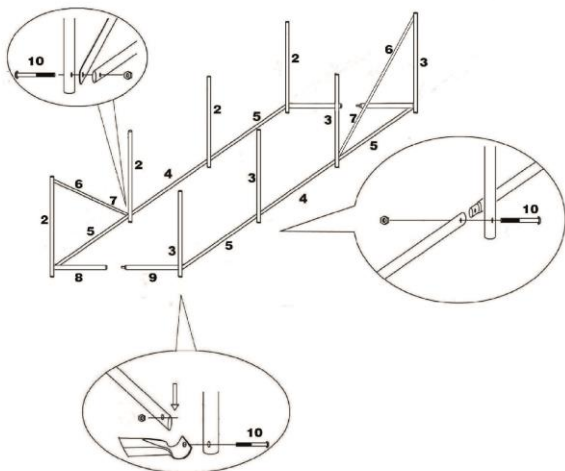
K bežnému čisteniu fóliovníku použijte slabý roztok saponátu. K údržbe fóliovníku nikdy nepoužívajte chemické prostriedky, rozpúšťadlá apod.

Dodáva: M.A.T. Group, s.r.o., Na Roudné 176, 301 62 Plzeň, Česká republika, Tel.: +420 376 709 215

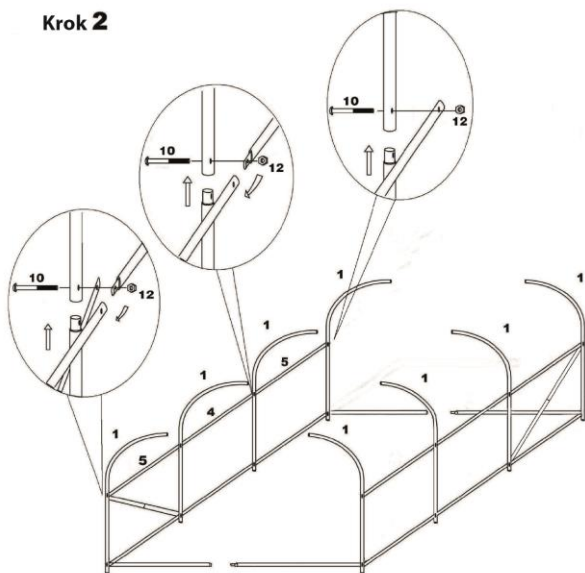
# Návod na montáž

NO.	1	2	3	4	5	6	7	8	9	10	11	12	13	14	15	16
	8ks	4ks	4ks	5ks	10ks	2ks	2ks	2ks	2ks	20ks	4ks	24ks	1ks	4ks	4ks	1ks

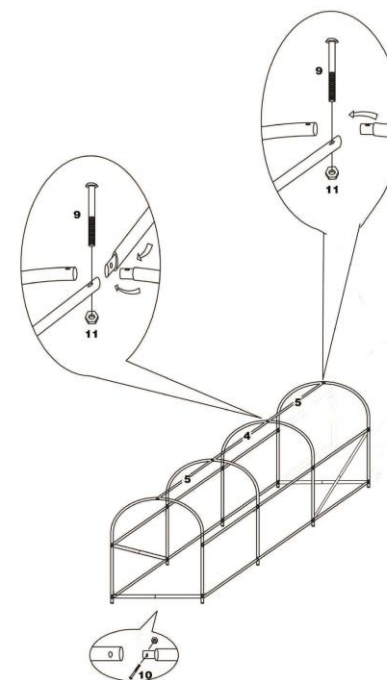
## Krok 1



## Krok 2



## Krok 3



## Krok 4

