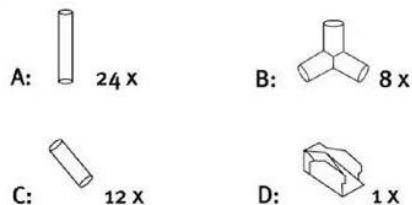


Důležité:

Před montáží pečlivě přečtete tento návod k montáži. Vyberte si k montáži rovný hladký povrch. Se všemi součástmi zacházejte opatrně. Zajistěte, aby všechny tyče byly pevně zasunuty do svých konektorů. K montáži tohoto skleníku není potřeba nářadí.

Části a dodané kování

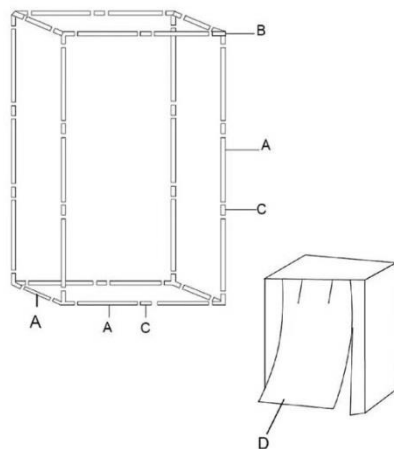


Kroky montáže:

1. Vybalení: Vyberte všechny části z krabice a rozložte je na zem. Seskupte podobné části k sobě a zkontrolujte obsah podle seznamu v návodu.
2. Části základny, boků a střechy: zasuňte příčnicku do konektorů
3. Zakrytí: Opatrně přesuňte plachtu přes rám. Pokud je plachta příliš napnutá, zkontrolujte, zda jsou příčnicku zasunuté do konektorů úplně. Na závěr zavažte látkové stuhy přiložené u plachty k rámu skleníku.

Tipy:

Ujistěte se, že skleník je čistý a suchý před umístěním ven. Zabráňte tím nahromadění nadměrného množství plísni a rzi.



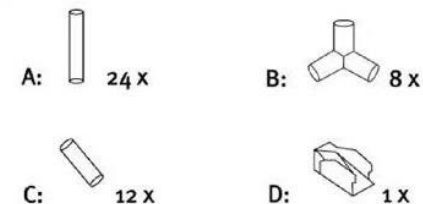
Výrobek po skončení životnosti a obalový materiál likvidujte v souladu s místními předpisy a ekologicky šetrným způsobem.

Záruka je 24 měsíců ode dne prodeje a vztahuje se na vady materiálu a zpracování. Nevztahuje se na mechanické poškození ani poškození způsobené nesprávným použitím.

Dôležité:

Pred montážou si pozorne prečítajte tento návod k montáži. Vyberte si k montáži rovný hladký povrch. So všetkými súčasťami zachádzajte opatrne. Zaisťte, aby všetky tyče boli pevne zasunuté do svojich konektorov. K montáži tohto skleníku nie je potrebné náradie.

Časti a dodané kovanie

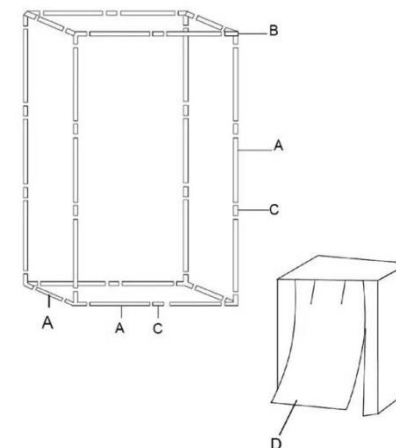


Kroky montáže:

1. Vybalenie: Vyberte všetky časti z krabice a rozložte ich na zem. Zoskupte podobné časti k sebe a skontrolujte obsah podľa zoznamu v návode.
2. Časti základne, bokov a strechy: zasuňte priečnicku do konektorov
3. Zakrytie: Opatrne presuňte plachtu cez rám. Pokiaľ je plachta príliš napnutá, skontrolujte, či sú priečnicku zasunuté do konektorov úplne. Na záver zaviažte látkové stuhy priložené u plachty k rámu skleníku.

Tipy:

Uistite sa, že skleník je čistý a suchý pred umiestnením von. Zabráňte tým nahromadeniu nadmerného množstva plesne a hrdze.



Výrobok po skončení životnosti a obalový materiál likvidujte v súlade s miestnymi predpismi a ekologicky šetrným spôsobom.

Záruka je 24 mesiacov odo dňa predaja a vztahuje sa na vady materiálu a spracovania. Nevztahuje sa na mechanické poškodenie ani poškodenie spôsobené nesprávnym použitím.