



NÁVOD K POUŽITÍ

válec zahradní pr. 30x50cm kov.
447365



ilustrační obrázek

Před uvedením do provozu si pečlivě přečtěte návod k obsluze a přiložené bezpečnostní pokyny. Dále doporučujeme, abyste si návod k použití uschovali pro případ, že byste si později chtěli připomenout funkce výrobku.

V rámci neustálého dalšího vývoje výrobku si vyhrazujeme právo provádět technické změny za účelem vylepšení. Jedná se o překlad originálního návodu k obsluze.

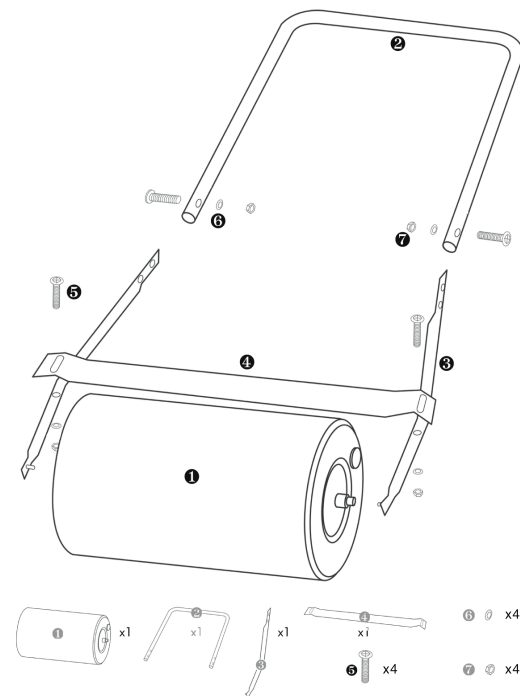
Popis přístroje / objem dodávky

Přístroj vyjměte z přepravního obalu a zkontrolujte úplnost a existenci těchto dílů:
Pokud díly v dodávce chybí nebo jsou poškozené, obraťte se prosím na svého prodejce.

Montáž

Při montáži postupujte podle schématického obrázku níže. Po kompletní montáži lze naplnit vodou nebo pro větší zatížení válce lze použít i písek. Ojem válce činí 38 l.

1. Válec
2. Madlo
3. Levé rameno válce
4. Čistící lišta/vzpěra
5. Pravé rameno válce
6. Podložky
7. Matice



Technické údaje:

Pr. válce: 30 cm
Pracovní šířka: 50 cm
Objem válce: 38 l
Hmotnost (bez náplně): 6 kg
Hmotnost (s náplní při úplném naplnění): 51 kg

Obsluha

Válec táhněte v pravidelných pruzích přes válcovanou zeminu. Čistící lištu (obr.1/2) nastavte tak, aby na válci ulpávalo co nejméně zeminy. Válcujte jen suchou zeminu.

Použití v souladu s určením

Travní a zahradní válec k válcování ploch a čerstvě zasetého osiva (např. travní semena, ale i sazenice v záhonu), aby bylo semeno důkladně zatlačeno do půdy. Válec lze rovněž použít po kypření nebo hnojení trávníku. Každé jiné použití je považováno za použití v rozporu s určením. Za následné škody a úrazy výrobce neručí. Dbejte prosím na to, že naše přístroje nejsou v souladu s určením zkonstruovány pro průmyslové použití.

Záruka

Záruka se vztahuje výlučně na vady materiálu nebo výrobní vady. Při uplatňování reklamace v záruční době přiložte originální doklad o koupi s datem koupě. Ze záruky je vyloučeno neodborné použití jako např. přetížení přístroje, násilné použití, poškození cizí osobou nebo cizím předmětem. Nedodržení návodu k použití a návodu k montáži a normální opotřebení je rovněž vyloučeno ze záruky.

Chování v případě nouze

Zaveďte úrazu odpovídající potřebnou první pomoc a vyzvěte co možná nejrychleji kvalifikovanou lékařskou pomoc. Chraňte zraněného před dalšími úrazy a uklidněte jej.

Kvůli případné nehodě musí být na pracovišti vždy po ruce lékárnička první pomoci dle DIN 13164. Materiál, který si z lékárničky vezmete, je třeba ihned doplnit.

Pokud požadujete pomoc, uveďte tyto údaje:

1. Místo nehody
2. Druh nehody
3. Počet zraněných
4. Druh zranění

Likvidace

Po skončení životnosti likvidujte jen v autorizovaném lokálním likvidačním místě, které je na to určené. Respektujte aktuální platné předpisy.

Likvidace přepravního obalu










Obal chrání přístroj před poškozením při přepravě. Obalové materiály jsou zvoleny zpravidla podle jejich šetrnosti vůči životnímu prostředí a způsobu likvidace a lze je proto recyklovat. Vrácení obalu do oběhu materiálu šetří suroviny a snižuje náklady na likvidaci odpadů. Části obalu (např. fólie, styropor®) mohou být nebezpečné pro děti. Existuje riziko udušení! Části obalu uschovejte mimo dosah dětí, a co nejdříve zlikvidujte.

Požadavky na obsluhu

Obsluha si musí před použitím přístroje pozorně přečíst návod k obsluze.

Kvalifikace

Kromě podrobného poučení odborníkem není pro používání přístroje nutná žádná speciální kvalifikace.

Zákazy:		Ochrana životního prostředí:	
			
Nesmí se dostat do rukou dětí.		Odpad zlikvidujte odborně tak, abyste neškodili životnímu prostředí.	Obalový materiál z lepenky lze odevzdat za účelem recyklace do sběrný.
Výstraha:		Obal:	
			
Udržujte dostatečný bezpečnostní odstup.	Výstraha před poraněním rukou.	Chraňte před vlhkem.	Obal musí směřovat nahoru.
Příkazy:			
			
Nedotýkejte se těchto součástí, abyste zabránili zranění. Předem se pečlivě seznáme s používáním přístroje.	Používejte bezpečnostní obuv.		

Minimální věk

Na přístroji smí pracovat jen osoby, jež dosáhly 18 let. Výjimku představuje využití mladistvých, pokud se toto děje během profesního vzdělávání za účelem dosažení dovednosti pod dohledem školitele.

Školení

Používání přístroje vyžaduje pouze odpovídající poučení odborníkem resp. návodem k obsluze. Speciální školení není nutné.



NÁVOD NA POUŽITÍ
valec zahradný pr. 30x50cm kov.
447365



ilustračný obrázok

Prosím, přečítajte si pozorne pred uvedením do prevádzky návod na obsluhu a priložené bezpečnostné pokyny. Ďalej odporúčame, aby ste si návod na použitie uschovali pre prípad, že by ste si neskôr chceli znovu pripomenúť funkcie výrobku.

V rámci neustáleho ďalšieho vývoja výrobku si vyhradujeme právo vykonávať technické zmeny s cieľom vylepšenia. Ide o preklad originálneho návodu na obsluhu.

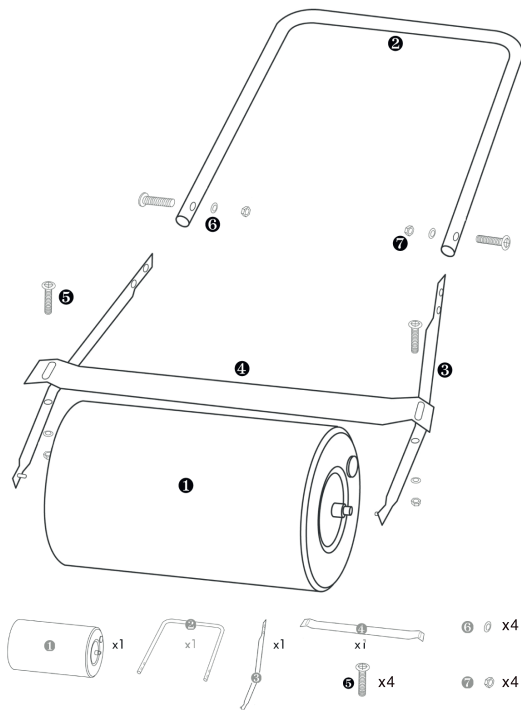
Popis prístroja/objem dodávky

Přístroj vyberte z přepravného obalu a skontrolujte úplnosť balenia dielov: Ak diely v dodávke chýbajú alebo sú poškodené, obráťte sa, prosím, na svojho predajcu.

Montáž

Pri montáži postupujte podľa schematickeho obrázku nižšie. Po kompletnej montáži možné naplniť vodou alebo pre väčšie zataženie valca je možné použiť aj piesok. Objem valca činí 38l.

1. valec
2. Držadlo
3. Ľavé rameno valce
4. Čistiace lišta / vzpera
5. Pravé rameno vojne
6. Podložky
7. Matice



Technické údaje:

Pr. valce: 30 cm
Pracovná šírka: 50 cm
Objem válce: 38l
Hmotnosť (bez náplne): 6 kg
Hmotnosť (s náplňou pri úplnom naplnení): 51kg

Obsluha

Valec ťahajte v pravidelných pruhoch cez valcovanú zeminu. Čistiacu lištu (obr. 1/2) nastavte tak, aby na valci prilápal čo najmenej zeminy. Valcujte len suchú zeminu.

Použitie v súlade s určením

Trávny a záhradný valec na valcovanie plôch a čerstvo zasiateho osiva (napr. trávne semená, ale i sadenice v záhone), aby bolo semeno dôkladne zatlačené do pôdy. Valec je možné tiež použiť po kyprení alebo hnojení trávniku. Každé iné použitie je považované za použitie v rozpore s určením. Za následné škody a úrazy výrobcu neručí. Dbajte, prosím, na to, že naše prístroje nie sú v súlade s určením skonštruované na priemyselné použitie.

Záruka

Záruka sa vzťahuje výlučne na chyby materiálu alebo výrobné chyby. Pri uplatňovaní reklamácie v záručnej lehote priložte originálny doklad o kúpe s dátumom kúpy. Zo záruky je vylúčené neodborné použitie, ako napr. preťaženie prístroja, násilné použitie, poškodenie cudzou osobou alebo cudzím predmetom. Nedodržanie návodu na použitie a návodu na montáž a normálne opotrebenie je tiež vylúčené zo záruky.

Správanie v prípade núdze

Zaveďte úrazu zodpovedajúcu potrebnú prvú pomoc a vyzvite čo možno najrýchlejšie kvalifikovanú lekársku pomoc. Chráňte zraneného pred ďalšími úrazmi a upokojte ho.

Pre prípadnú nehodu musí byť na pracovisku vždy lekárnička prvej pomoci podľa DIN 13164. Materiál, ktorý si z lekárničky vezmete, je potrebné ihneď doplniť.

Ak požadujete pomoc, uveďte tieto údaje:

1. Miesto nehody
2. Druh nehody
3. Počet zranených
4. Druh zranenia

Likvidácia

Po skončení životnosti likvidujte len v autorizovanom lokálnom likvidačnom mieste, ktoré je na to určené. Rešpektujte aktuálne platné predpisy.

Požiadavky na obsluhu

Obsluha si musí pred použitím prístroja pozorne prečítať návod na obsluhu.

Kvalifikácia

Okrem podrobného poučenia odborníkom nie je na používanie prístroja nutná žiadna špeciálna kvalifikácia.

Ochrana životného prostredia:	
Odpad zlikvidujte odborne tak, aby ste neškodili životnému prostrediu.	Obalový materiál z lepenky je možné odovzdať s cieľom recyklácie do zberne.
Zákazy:	
Nesmie sa dostať do rúk detí.	
Výstraha:	
Udržujte dostatočný bezpečnostný odstup.	Výstraha pred poranením rúk.
Príkazy:	
Nedotýkajte sa týchto súčastí, aby ste zabránili zraneniu. Vopred sa dôsledne oboznáňte s používaním prístroja.	Používajte bezpečnostnú obuv.
Obal:	
Chráňte pred vlhkom.	Obal musí smerovať hore.

Minimálny vek

Na prístroji smú pracovať len osoby, ktoré dosiahli 18 rokov. Výnimku predstavuje využitie mladistvých, ak sa to deje počas profesijného vzdelávania s cieľom dosiahnutia zručností pod dohľadom školiteľa.

Školenie

Používanie prístroja vyžaduje iba zodpovedajúce poučenie odborníkom, resp. návodom na obsluhu. Špeciálne školenie nie je nutné.